

AMR 라인업

Type		Lift Type	Tow Type	Roller Type	Pickup Type
Appearance					
Spec	Loading Weight	1000kg	300kg(max)	700kg(max)	35kg
	AMR Size	1000(L)*1000(W)*400(H)	840(L)*450(W)*350(H)	1400(L)*900(W)*400(H)	850(L)*1200(W)*950(H)
	AMR Weight	400kg	120kg	500kg	300kg
	Speed	3.6km/h	3.6km/h	3.0km/h(max)	3.0km/h(max)
	Run/Stop accuracy	±100mm/±30mm	±100mm/±30mm	±100mm/±100mm	±100mm/±100mm
	Battery	Lithium-Ion (48V)	Lithium-Ion (24V 83.2Ah)	Lithium-Ion (25.9V 41.6Ah)	Lithium-Ion (24V)
Internal Structure	Main PC	ARK-3520P	UNO-2484G-7531AE		
	PC OS	Windows 10	Windows 10	Windows 10	Windows 10
	ROS/ROS2	PAMR	PAMR	PAMR	PAMR
Function	Obstacle Avoidance	Soft Bumper 2EA, EMO 4EA	Obstacle Sensor 2EA Soft Bumper 2EA PNF Sensor 2EA	Obstacle Sensor 2EA Soft Bumper 2EA	Soft Bumper 2EA EMO 4 EA
	Magnetic guide	with	2	2	2
	Marker Guide	with	2	2	-

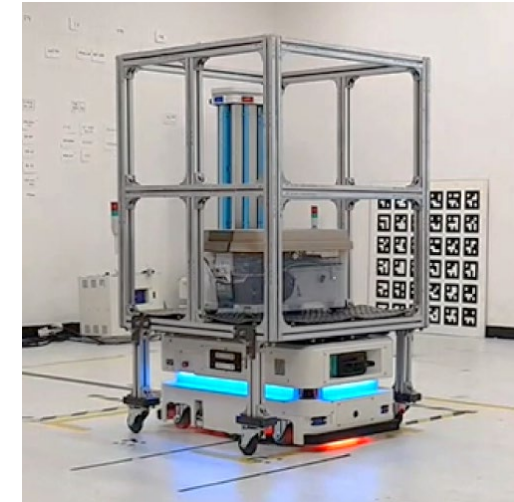
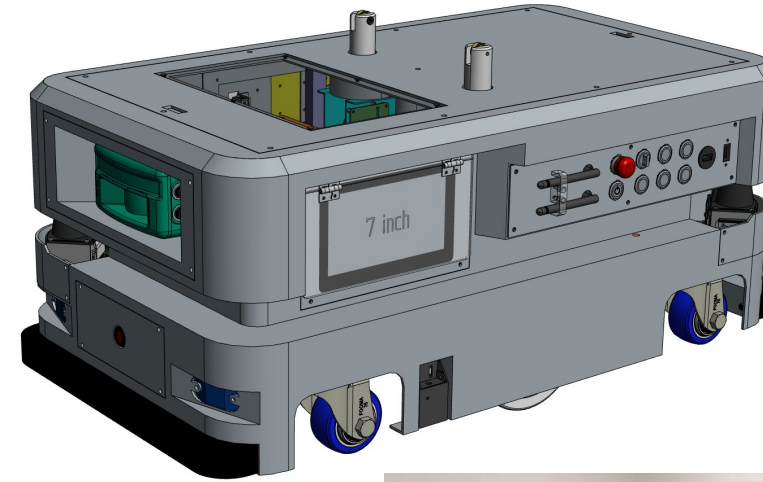
Lift 타입 AMR

성능	주행속도	m/s	1.0
	Navigation 방식		SLAM, magnetic Guide
	주행 정밀도	mm	±100mm
	통신 방식		Wireless LAN
배터리 / 충전기	Battery type		Lithium-Ion
	배터리 전압/용량	V/AH	48V 70Ah (옵션 최대 140Ah)
	충전 방식		수동/자동 접촉식
	사용시간	hr	8(max)
	충전 시간	hr	3.5
안전 사양	Obstacle sensor		전방, 후방
	안전거리		맞춤 사양
	Bumper sensor		전방, 측면
	EMO		전방, 후방, 좌/우



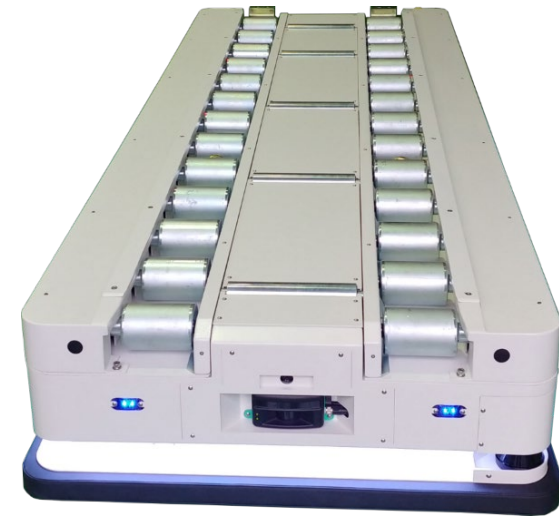
Tow 타입 AMR

항 목	설 명	비고
차체 크기	1,070(L) X 699(W) X 700(H) : 차체높이	
AMR payload	Max. 200 kg	
로봇팔 payload	Max. 14 kg(그리퍼 포함)	
차체 무게	120 kg	
유도 방식	SLAM (자율주행) / Magnetic Guide	
최고 속도	MAX. 60m/min	
주행 모터	BLCD 모터(200W) 2EA	
배터리	리튬이온 배터리 (24V 70Ah)	
주행시간	1시간(무부하, 경사 0°)	
무선 통신	Wifi	
충전 방식	수동 충전	
안전 장치	비상정지: 전/후 각 2EA 방향 지시기: 전/후/좌/우 각 1개 범퍼: 전/후 각 1EA 경고등: 전/후 (3색LED), 경고음	



Roller (Conveyer) 타입 AMR

항 목	설 명	비고
차체 크기	2,660(L) X 1,040(W) X 413(H)	
이송 중량	MAX 1,000 Kg	
차체 무게	900Kg	
유도 방식	SLAM (자율주행)	
최고 속도	MAX 60M/MIN	
컨베이어 속도	14M/MIN (가변가능)	
배터리	리튬이온 배터리 (182.4Ah)	
무선 통신	무선 이더넷 통신 / ZIGBEE	
충전 방식	자동 충전	
AMR 동작	전진/후진, 스텝 턴	



Pickup 타입 AMR

항 목	설 명	비고
차체 크기	1,070(L) X 699(W) X 700(H) : 차체높이	
AMR payload	Max. 200 kg	
로봇팔 payload	Max. 14 kg(그리퍼 포함)	
차체 무게	kg	
유도 방식	SLAM (자율주행) / Magnetic Guide	
최고 속도	MAX. 60m/min	
주행 모터	BLCD 모터(200W) 2EA	
배터리	리튬이온 배터리 (24V 70Ah)	
주행시간	1시간(무부하, 경사 0°)	
무선 통신	Wifi	
충전 방식	수동 충전	
안전 장치	비상정지: 전/후 각 2EA 방향 지시기: 전/후/좌/우 각 1개 범퍼: 전/후 각 1EA 경고등: 전/후 (3색LED), 경고음	

